

Stoper

Instrukcja obsługi



Czas

Stoper Mudtest służy do wykonywania pomiar lepkości przy użyciu lejka Marsha oraz pomiaru odstępów czasowych podczas testu do pomiaru właściwości świeżego betonu i zaprawy.

Opis

Stoper Mudtest to klasyczny stoper, którego można również używać do rejestrowania międzyczasów. Dzięki temu stoper Mudtest jest idealny do pomiaru lepkości za pomocą lejka Marsha zgodnie z API 13B-1, API 13B-2 i DVGW W 116. Zarówno czas wypływu, jak i pozostały czas wypływu można zatrzymać.

Ponieważ stoper jest w stanie mierzyć dokładnie z dokładnością do 1/100 sekundy, spełnia również bardziej rygorystyczne specyfikacje tolerancji serii norm PN-EN 12350 i może być używany do badania świeżego betonu.

Stoper Mudtest spełnia nawet wymagania normy PN-EN 445 dotyczącej metody badań zaczynu iniekcyjnego do kanałów kablowych, ponieważ do pomiaru lepkości przy użyciu lejka Marsha wymagany jest stoper o dokładności odczytu do 0,1 s. Test w teście lejka wymaga nawet stoper o dokładności odczytu do 0,1 s.

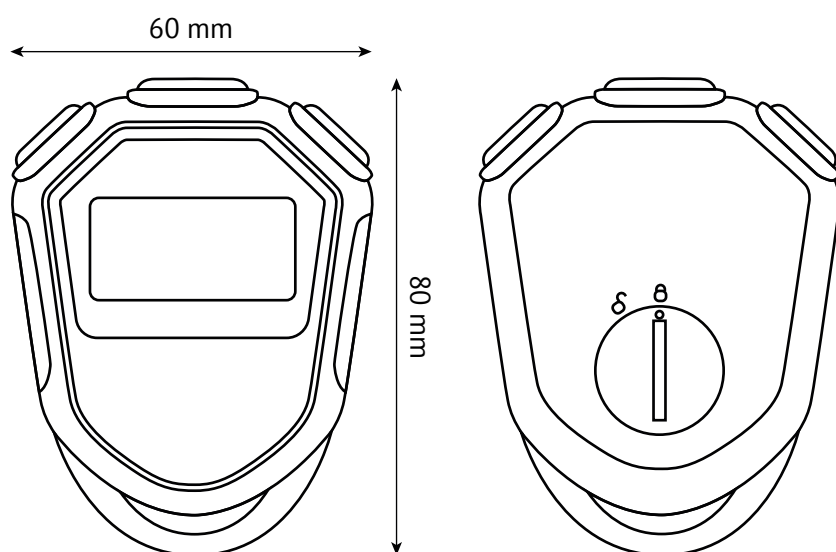
Stoper pokazuje czas w formacie 12/24h, posiada funkcję alarmu oraz kalendarz. Stoper jest bryzgoszczelny. Błokadę pokrywy baterii znajdującą się z tyłu można otworzyć bez użycia śrubokręta.

Stoper Mudtest nadaje się do testów zgodnie z następującymi normami m. in.:

- NF P 18-507
- DIN 4127
- DVGW W 116
- PN-EN 12350
- PN-EN 445
- API 13B-1 / ISO 10414-1
- API 13B-2 / ISO 10414-2

Specyfikacja techniczna

Wymiary	:	60 x 80 x 17 mm (B x H x T)
Waga	:	14 g 0,03 lbs
Zasilacz	:	1x AG13 bateria guzikowa (w zestawie)
Gniazda pamięci	:	2
Wyświetlacz	:	1/100 sekundę
Format czasu	:	12/24 h
Transport	:	Smycz (w zestawie)
Klasa ochrony	:	bryzgoszczelny



Funkcje

Naciskając przycisk MODE możesz przełączać się między następującymi funkcjami:

- godzina, data, alarm
- stoper
- regulacja alarmu budzika
- dostosowywanie godziny i daty

Godzina, data, alarm

W trybie czasu, daty, alarmu budzika zawsze wyświetlany jest czas.

Data jest wyświetlana po naciśnięciu przycisku START/STOP. Data jest wyświetlana w formacie amerykańskim. DZIEŃ MIESIĄCA

Naciśnięcie przycisku SPLIT/RESET wyświetla godzinę alarmu budzika.

Jeśli przytrzymasz wciśnięty przycisk SPLIT/RESET i jednocześnie naciśniesz przycisk START/STOP, możesz włączyć lub wyłączyć funkcję alarmu. Na wyświetlaczu pojawi się mały dzwonek w zależności od stanu aktywności. Jeśli obok godziny alarmu znajduje się litera H, oznacza to, że zegar pracuje w trybie 24-godzinnym. A oznacza AM, a P oznacza PM, gdy zegarek jest ustawiony na tryb 12-godzinny.

Jeśli przytrzymasz wciśnięty przycisk SPLIT/RESET i naciśniesz jednocześnie i kilka razy przycisk MODE, możesz określić, czy alarm ma dzwonić codziennie o ustawionej godzinie, czy tylko raz. Alarm dzwoni codziennie, gdy wyświetlane są wszystkie dni tygodnia. Jeśli w górnym wierszu wyświetlacza nie ma dni tygodnia, alarm zadzwoni tylko raz.

SU = Sunday = niedziela
MO = Monday = poniedziałek
TU = Tuesday = wtorek
WE = Wednesday = środa
TH = Thursday = czwartek
FR = Friday = piątek
SA = Saturday = sobota

Stoper

Dostęp do trybu stopera można uzyskać, naciskając raz przycisk MODE.

Rozpocznij pomiar czasu, naciskając przycisk START/STOP. Jeśli teraz ponownie naciśniesz przycisk START/STOP, przerywasz pomiar czasu. Jeśli ponownie naciśniesz przycisk START/STOP, czas będzie kontynuowany. Stoper można zresetować, naciskając przycisk SPLIT/RESET.

Aby określić czasy pośrednie, najpierw naciśnij przycisk START/STOP. Po osiągnięciu czasu pośredniego naciśnij przycisk SPLIT/RESET. Podział czasu jest teraz wyświetlany, a stoper nadal działa w tle. Jeśli teraz ponownie naciśniesz przycisk SPLIT/RESET, wyświetlacz przeskoczy do upływającego czasu. Uwaga: stoper nie ma pamięci. Musisz więc zapisać międzyczasy przed ponownym naciśnięciem przycisku SPLIT/RESET. Zatrzymaj pomiar, naciskając przycisk START/STOP. Alternatywnie można określić inne czasy pośrednie.

W przypadku serii pomiarów, które wymagają jedynie czasu pośredniego, wykonaj następujące czynności: Naciśnij przycisk START/STOP, aby rozpocząć pomiar. Po wystąpieniu pierwszego zdarzenia, dla którego potrzebny jest pomiar czasu, naciśnij przycisk SPLIT/RESET. Po wystąpieniu drugiego zdarzenia, dla którego potrzebny jest pomiar czasu, naciśnij przycisk START/STOP. Wyświetlacz nadal pokazuje międzyczas. Całkowity czas jest wyświetlany tylko po ponownym naciśnięciu przycisku SPLIT/RESET. Ta

metoda jest odpowiednia na przykład do określania czasów wyładunku leja, w którym rozróżnia się czas wyładunku i pozostały czas wyładunku. Po naciśnięciu przycisku START/STOP można w spokoju posprzątać i zapisać wartości później w biurze budowy. Ale bądź ostrożny: jak tylko naciśniesz przycisk SPLIT/RESET, czas pośredni mija.

Naciśnięcie przycisku MODE powoduje powrót do widoku godziny, daty i budzika.

Regulacja budzika

Możesz uzyskać dostęp do trybu regulacji budzika, naciskając dwukrotnie przycisk MODE.

Pamiętaj, że budzik włącza się i wyłącza w widoku Godzina, Data i Budzik. W tym trybie ustawiana jest tylko godzina budzika.

Możesz przełączać się między godzinami i minutami, naciskając przycisk SPLIT/RESET.

Możesz zmienić godzinę budzika, naciskając kilkakrotnie przycisk START/STOP.

Naciśnięcie przycisku MODE powoduje zapisanie ustawień budzika i powrót do widoku godziny, daty i budzika.

Ustawianie godziny i daty

Dostęp do trybu regulacji czasu i daty można uzyskać, naciskając trzykrotnie przycisk MODE.

Możesz przełączać się między sekundami, minutami, godzinami, dniami i miesiącami, naciskając przycisk SPLIT/RESET.

Możesz ustawić sekundy, minuty, godziny, dni i miesiące, naciskając wielokrotnie przycisk START/STOP. Szybkie odliczanie można osiągnąć przytrzymując wciśnięty przycisk START/STOP.

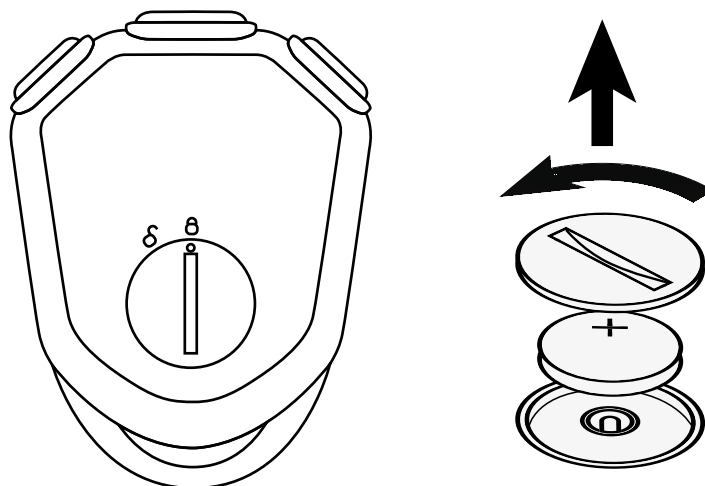
Naciśnięcie przycisku MODE powoduje zapisanie ustawień i powrót do widoku godziny, daty, alarm.

Konserwacja i czyszczenie

Stoper Mudtest wymaga niewielkiej konserwacji. Proszę zwrócić uwagę na czystość i właściwe przechowywanie. Przechowuj stoper w suchym miejscu i unikaj kontaktu z czynnikami powodującymi korozję. Wystawianie stopera przez długi czas na bezpośrednie działanie światła słonecznego lub jasnego światła, ponieważ ucierpi na tym jakość wyświetlacza.

Wymiana baterii

Jeśli znaki na wyświetlaczu stają się wyblakłe lub nieczytelne, należy wymienić baterię. W tym celu należy otworzyć okrągłą pokrywę z tyłu stopera, np. przy użyciu 20-groszówki, wymienić baterię i ponownie dokręcić pokrywę.



Kod produktu

Stoper

3600.00.00000

Sprzedaż

Ten produkt i opakowanie są wytwarzane przy użyciu wysokiej jakości materiałów i komponentów, które można poddać recyklingowi i ponownie wykorzystać. Zmniejsza to ilość odpadów i chroni środowisko. Opakowania należy utylizować w sposób przyjazny dla środowiska, korzystając z przygotowanych systemów zbiórki.



Utylizacja urządzenia elektrycznego

Wyjmij baterie i akumulatory z urządzenia i wyrzuć je oddzielnie.



To urządzenie jest oznakowane zgodnie z dyrektywą UE w sprawie zużytego sprzętu elektrycznego i elektronicznego (WEEE).

Tego produktu nie wolno wyrzucać wraz z odpadami domowymi. Użytkownik jest zobowiązany oddać stare urządzenie do ekologicznej utylizacji w wyznaczonym punkcie odbioru urządzeń elektrycznych i elektronicznych. Przestrzegać aktualnie obowiązujących przepisów!



Utylizacja baterii

Baterii i akumulatorów nie wolno wyrzucać razem z odpadami domowymi. Zawierają zanieczyszczenia, takie jak metale ciężkie, które mogą być szkodliwe dla środowiska i zdrowia, jeśli nie zostaną odpowiednio usunięte oraz cenne surowce, takie jak żelazo, cynk, mangan lub nikiel, które można odzyskać.

Jako konsument jesteś prawnie zobowiązany do oddawania zużytych baterii i akumulatorów do przyjaznej dla środowiska utylizacji sprzedawcom detalicznym lub odpowiednim punktom zbiórki zgodnie z przepisami krajowymi lub lokalnymi. Zwrot jest bezpłatny. Adresy odpowiednich punktów zbiórki można uzyskać w swoim mieście lub samorządzie.

Oznaczenia zawartych metali ciężkich to:
Cd=kadm, Hg=rtęć, Pb=ołów.

Zmniejsz zużycie baterii, używając baterii o dłuższej żywotności lub odpowiednich akumulatorów. Unikaj zanieczyszczenia środowiska i nie pozostawiaj baterii ani sprzętu elektrycznego i elektronicznego zawierającego baterie bez nadzoru. Selektywna zbiórka i recykling baterii i akumulatorów w istotny sposób przyczynia się do ochrony środowiska i unikania zagrożeń dla zdrowia.

