

Stoppuhr

Bedienungsanleitung



Zeitmessung

Die Mudtest Stoppuhr ist ideal für die Ermittlung von Trichterauslaufzeiten sowie für die Zeitermittlung bei Untersuchungen von Frischbeton und Einpressmörtel.

Beschreibung

Bei der Mudtest Stoppuhr handelt es sich um eine klassische Stoppuhr mit der auch Zwischenzeiten festgehalten werden können. Damit eignet sich die Mudtest Stoppuhr ideal zur Viskositätsmessung mit dem Marsh Trichter gemäß API 13B-1 und DVGW W 116. Es können sowohl die Auslaufzeit als auch die Restauslaufzeit gestoppt werden.

Weil die Stoppuhr in der Lage ist 1/100 Sekunden genau zu messen, erfüllt sie auch die engeren Toleranzvorgaben der Normenreihe DIN EN 12350 und kann für die Untersuchung von Frischbeton eingesetzt werden.

Selbst den Anforderungen der DIN EN 445 zur Prüfung von Einpressmörtel genügt der Mudtest Zeitmesser, da für die Untersuchung im Trichter-versuch sogar eine Stoppuhr gefordert ist, die die Zeit auf 0,1 s anzeigt.

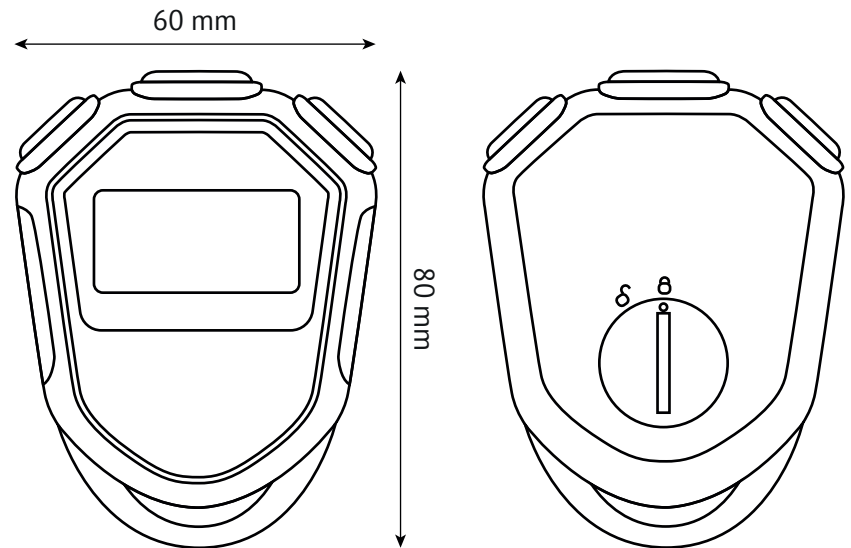
Die Stoppuhr gibt die Uhrzeit im 12/24h Zeitformat an, verfügt über eine Alarmfunktion und einen Kalender. Die Stoppuhr ist spritzwassergeschützt. Der Batterieverschluss an der Rückseite lässt sich, ohne Schraubendreher, öffnen.

Die Mudtest Stoppuhr ist u.a. für Untersuchungen nach folgenden Normen geeignet:

- NF P 18-507
- DIN 4127
- DVGW W 116
- DIN EN 12350
- DIN EN 445
- API 13B-1 / ISO 10414-1

Technische Daten

Abmessung	:	60 x 80 x 17 mm (B x H x T)
Gewicht	:	14 g 0,03 lbs
Stromversorgung	:	1x AG13 Knopf Batterie (inklusive)
Speicherplätze	:	2
Anzeige	:	1/100 Sekunde
Zeitformat	:	12/24 h
Transport	:	Umhängeband (inklusive)
Schutzklasse	:	spritzwassergeschützt



Bedienung

Durch Drücken der MODE Taste können Sie zwischen den folgenden Funktionen wechseln:

- Zeit, Datum, Wecker
- Stoppuhr
- Verstellen des Weckers
- Verstellen von Uhrzeit und Datum

Zeit, Datum, Wecker

Im Zeit, Datum, Wecker Modus wird grundsätzlich die Uhrzeit angezeigt.

Durch Drücken der START/STOP Taste wird das Datum angezeigt. Die Anzeige des Datums erfolgt in der US Amerikanischen Darstellung. MONAT/TAG

Durch Drücken der SPLIT/RESET Taste wird die Uhrzeit für den Wecker angezeigt.

Wenn Sie die SPLIT/RESET Taste gedrückt halten und gleichzeitig die START/STOP Taste drücken, können Sie die Weckerfunktion an oder ausschalten. Auf dem Display ist je nach Aktivitätsstatus eine kleinen Glocke zu sehen. Wenn ein H neben der Weckzeit steht, bedeutet dies, dass die Uhr im 24 Stunden Modus läuft. Ein A steht für Vormittag und ein P steht für Nachmittag, wenn die Uhr auf den 12 Stunden Modus eingestellt ist.

Wenn Sie die SPLIT/RESET Taste gedrückt halten und gleichzeitig und mehrmals die MODE Taste drücken, können Sie festlegen, ob der Wecker täglich zur eingestellten Zeit klingeln soll oder lediglich einmalig. Der Wecker klingelt täglich, wenn alle Wochentage angezeigt werden. Wenn in der oberen Displayreihe keine Wochentage zu sehen sind, dann klingelt der Wecker nur einmal.

SU = Sunday = Sonntag
MO = Monday = Montag
TU = Tuesday = Dienstag
WE = Wednesday = Mittwoch
TH = Thursday = Donnerstag
FR = Friday = Freitag
SA = Saturday = Samstag

Stoppuhr

In den Stoppuhr Modus gelangen Sie durch einmaliges Drücken der MODE Taste.

Durch Drücken der START/STOP Taste starten Sie die Zeitmessung. Wenn Sie jetzt die START/STOP Taste erneut drücken, unterbrechen Sie die Zeitmessung. Bei nochmaligem Drücken der START/STOP Taste läuft die Zeit weiter. Zurücksetzen lässt sich die Stoppuhr, wenn Sie die SPLIT/RESET Taste drücken.

Um Zwischenzeiten zu ermitteln drücken Sie zunächst die START/STOP Taste. Ist eine Zwischenzeit erreicht, so drücken Sie die SPLIT/RESET Taste. Es wird Ihnen nun die Zwischenzeit angezeigt, während die Stoppuhr im Hintergrund weiterläuft. Wenn Sie jetzt die SPLIT/RESET Taste erneut drücken, springt die Anzeige auf die bisher abgelaufene Zeit. Achtung: Die Stoppuhr verfügt über keinen Speicher. Sie müssen die Zwischenzeiten also notieren, bevor Sie erneut auf die SPLIT/RESET Taste drücken. Durch Drücken der START/STOP Taste beenden Sie die Messung. Alternativ können Sie weitere Zwischenzeiten ermitteln.

Für Messreihen, für die lediglich eine Zwischenzeit benötigt wird verfahren Sie wie folgt: Drücken Sie die START/STOP Taste, um mit der Messung zu beginnen. Ist das erste Ereignis eingetreten, für das Sie eine Zeitmessung benötigen, drücken Sie die SPLIT/RESET Taste. Sobald das zweite Ereignis eingetreten ist, für das Sie eine Zeitmessung benötigen, drücken Sie die START/STOP Taste. Auf dem Display wird weiterhin die Zwischenzeit angezeigt. Erst, wenn Sie die SPLIT/RESET Taste erneut drücken, wird die Gesamtzeit angezeigt. Dieses Verfahren eignet sich beispielweise für die Ermittlung von Trichterauslaufzeiten, bei denen zwischen Auslaufzeit und Restauslaufzeit unterschieden wird. Nach Drücken der START/STOP Taste können Sie in aller Ruhe aufräumen und die Werte später im Baustellenbüro aufzeichnen. Aber auch hier Achtung: Sobald Sie die SPLIT/RESET Taste drücken ist die Zwischenzeit weg.

Durch Drücken der MODE Taste gelangen Sie zurück in die Zeit, Datum, Wecker Ansicht.

Verstellen des Weckers

In den Modus zum Verstellen des Weckers gelangen Sie durch zweimaliges Drücken der MODE Taste.

Beachten Sie, das der Wecker in der Zeit, Datum, Wecker Ansicht an und ausgeschaltet wird. In diesem Modus wird lediglich die Uhrzeit für den Wecker verstellt.

Durch Drücken der SPLIT/RESET Taste können Sie zwischen den Stunden und Minuten hin und her wechseln.

Durch wiederholtes Drücken der START/STOP Taste können Sie die Zeit

für den Wecker verstellen.

Mit Drücken der MODE Taste werden die Weckereinstellungen gespeichert und Sie gelangen zurück in die Zeit, Datum, Wecker Ansicht.

Verstellen von Urzeit und Datum

In den Modus zum Verstellen der Uhrzeit und des Datums gelangen Sie durch dreimaliges Drücken der MODE Taste.

Durch Drücken der SPLIT/RESET Taste können Sie zwischen Sekunden, Minuten, Stunden, Tagen und Monaten hin und her wechseln.

Durch mehrfaches Drücken der START/STOP Taste können Sie Sekunden, Minuten, Stunden, Tage und Monate verstellen. Schnelles Hochzählen erreichen Sie, indem Sie die START/STOP Taste gedrückt halten.

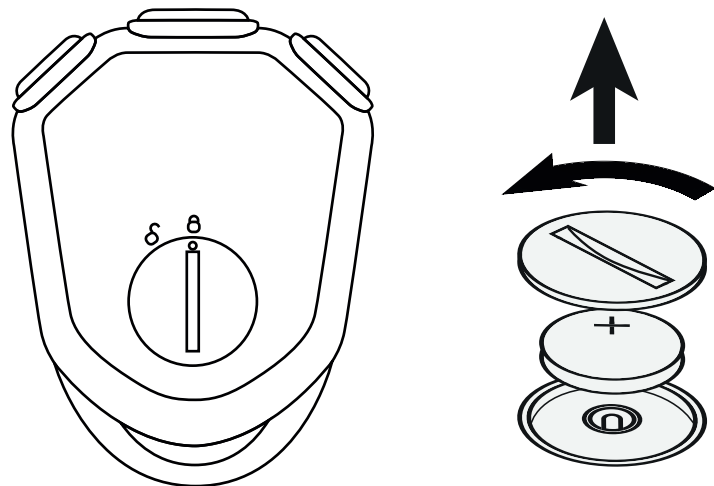
Mit Drücken der MODE Taste werden die Einstellungen gespeichert und Sie gelangen zurück in die Zeit, Datum, Wecker Ansicht.

Wartung und Pflege

Die Mudtest Stoppuhr ist wartungsarm. Bitte achten Sie auf Sauberkeit und sachgerechte Aufbewahrung. Lagern Sie die Stoppuhr trocken und vermeiden Sie den Kontakt mit korrosiven Medien. Vermeiden Sie direkte Sonneneinstrahlung und helles Licht über einen längeren Zeitraum, da die Qualität des Displays darunter leidet.

Batteriewechsel

Wenn die Zeichen auf dem Display schwächer werden oder nicht mehr zu lesen sind, wechseln Sie bitte die Batterie. Hierzu können Sie die runde Abdeckung auf der Rückseite der Stoppuhr z.B. mit einer 20 Cent Münze öffnen, die Batterie wechseln und die Abdeckung wieder fest drehen.



Bestellinformationen

Stoppuhr

3600.00.00000

Entsorgung

Dieses Produkt und die Verpackung wurden unter Verwendung hochwertiger Materialien und Bestandteile hergestellt, die recycelt und wiederverwendet werden können. Dies verringert den Abfall und schont die Umwelt. Entsorgen Sie die Verpackung umweltgerecht über die eingerichteten Sammelsysteme.



Entsorgung des Elektrogeräts

Entnehmen Sie nicht festverbaute Batterien und Akkus aus dem Gerät und entsorgen Sie diese getrennt.

Dieses Gerät ist entsprechend der EU-Richtlinie über die Entsorgung von Elektro- und Elektronik-Altgeräten (WEEE) gekennzeichnet.

Dieses Produkt darf nicht mit dem Hausmüll entsorgt werden. Der Nutzer ist verpflichtet, das Altgerät zur umweltgerechten Entsorgung bei einer ausgewiesenen Annahmestelle für die Entsorgung von Elektro- und Elektronikgeräten abzugeben. Beachten Sie die aktuell geltenden Vorschriften!



Entsorgung der Batterien

Batterien und Akkus dürfen keinesfalls in den Hausmüll. Sie enthalten Schadstoffe wie Schwermetalle, die bei unsachgemäßer Entsorgung der Umwelt und der Gesundheit Schaden zufügen können und wertvolle Rohstoffe wie Eisen, Zink, Mangan oder Nickel, die wiedergewonnen werden können.

Als Verbraucher sind Sie gesetzlich verpflichtet, gebrauchte Batterien und Akkus zur umweltgerechten Entsorgung beim Handel oder entsprechenden Sammelstellen gemäß nationalen oder lokalen Bestimmungen abzugeben. Die Rückgabe ist unentgeltlich. Adressen geeigneter Sammelstellen können Sie von Ihrer Stadt- oder Kommunalverwaltung erhalten.

Die Bezeichnungen für enthaltene Schwermetalle sind:
Cd=Cadmium, Hg=Quecksilber, Pb=Blei.

Reduzieren Sie die Entstehung von Abfällen aus Batterien, indem Sie Batterien mit längerer Lebensdauer oder geeignete wiederaufladbare Akkus nutzen. Vermeiden Sie die Vermüllung der Umwelt und lassen Sie Batterien oder batteriehaltige Elektro- und Elektronikgeräte nicht achtlos liegen. Die getrennte Sammlung und Verwertung von Batterien und Akkus leisten einen wichtigen Beitrag zur Entlastung der Umwelt und Vermeidung von Gefahren für die Gesundheit.