

Ringapparat MRT 59

Bedienungsanleitung



Filtration

Der Ringtrichter wird zur vereinfachten Ermittlung der Wasserabgabezeit (WAZ) von Bohrspülungen verwendet und ersetzt die Messung mit der Filterpresse.

Beschreibung

Die Überprüfung der toninhibierenden Eigenschaft einer Bohrspülung erfolgt durch die Messung der Wasserabgabezeit (WAZ). Der Ringapparat dient der vereinfachten Ermittlung der WAZ und ersetzt somit teilweise die Messung mit der Filterpresse. Auf einfache Art können mit dem Ringapparat indirekt Informationen über die folgenden Qualitätsmerkmale der Bohrspülung ermittelt werden:

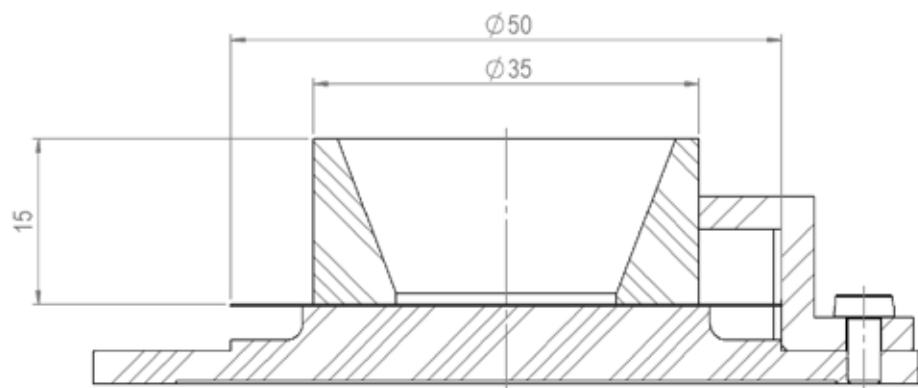
- Toninhibierung
- Filtrationsverhalten
- Filterkuchenstärke / Suspensionsstabilität

Der Ringapparat besteht aus einer gestuften, polierten Grundplatte sowie einem Fülltrichter, der mittels zweier Anschläge in der Mitte der Grundplatte positioniert wird. Gegenüber Vorgängermodellen mit eingelassener und zerbrechlicher Glasplatte ist der komplett aus Edelstahl gefertigte MUDTEST Ringapparat auf Grund seiner robusten Ausführung feldtauglich.

Seine normative Erwähnung findet der Ringapparat im Regelwerk des DVGW W 116.

Technische Daten

Durchmesser	: 75 mm 2,95"
Höhe	: 22 mm 0,86"
Gewicht	: 0,3 kg 0,66 lbs

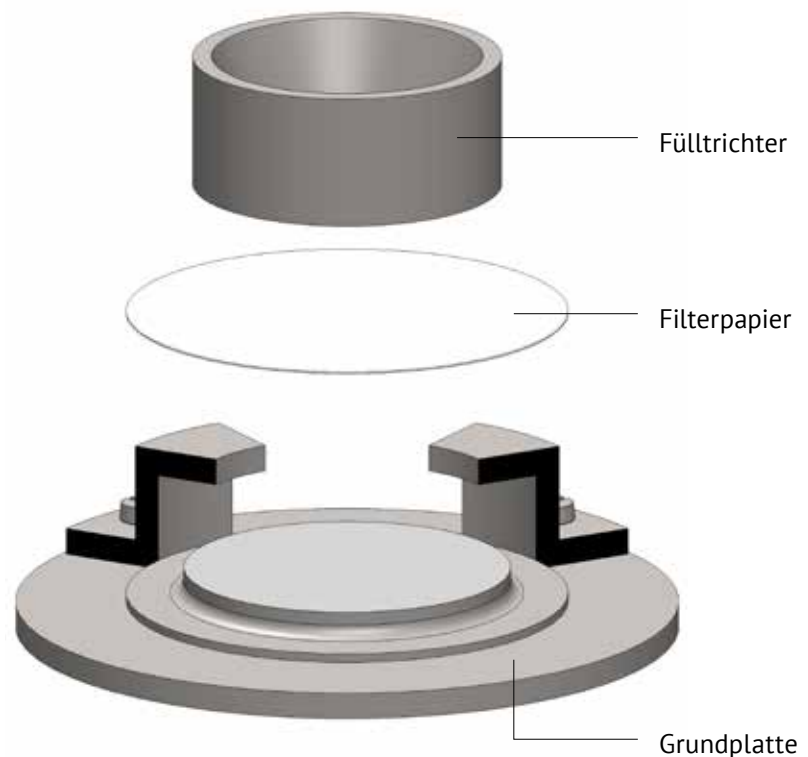


Bedienung

1. Legen Sie ein Blatt Spezialfilterpapier (Durchmesser 50 mm) auf die Grundplatte.

Das Filterpapier steht über die polierte Fläche der Grundplatte hinaus, um die gleichmäßige Durchfeuchtung des Filterpapiers zu gewährleisten und die WAZ nicht durch Anhaftung des Papiers an der Grundplatte zu verfälschen.

2. Setzen Sie den Fülltrichter zentrisch auf die Grundplatte und füllen Sie dessen konische Öffnung randvoll mit der Spülungsprobe.
3. Decken Sie den Fülltrichter ggf. mit einer befeuchteten Glasschale ab, um starke Verdunstungen und Wasserverluste zu verhindern.
4. Starten Sie die Stoppuhr, sobald der erste Tropfen der Spülung das Filterpapier berührt.
5. Messen Sie die Zeit bis sich das Filterpapier vollständig mit Wasser voll gezogen hat. Diese Zeit in Sekunden ist die Wasserabgabezeit der Suspension.



Wartung und Pflege

Der Ringtrichter ist wartungsarm. Bitte achten Sie auf Sauberkeit der einzelnen Bestandteile und sachgerechte Aufbewahrung. Lagern Sie das Filterpapier trocken und fettfrei!

Bestellinformationen

Ringtrichter	7311.11.00000
Filterpapier, 100 Stück/Satz	9000.00.84902
Stoppuhr	9000.00.34906